



VRL-91

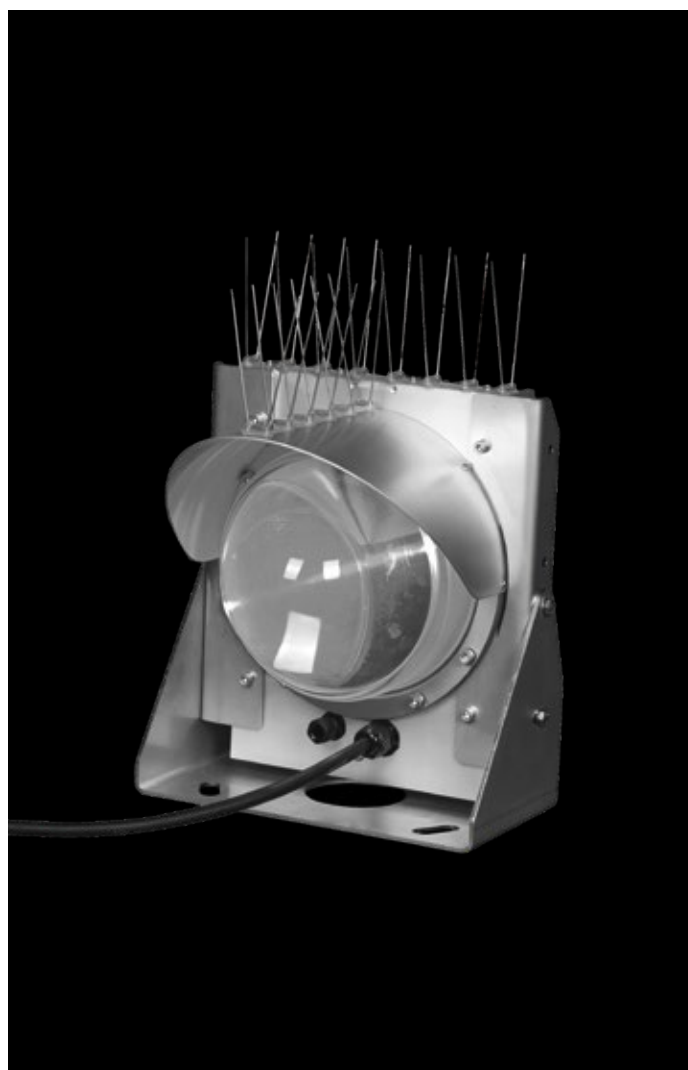
5,4 MN de día
23 MN de noche

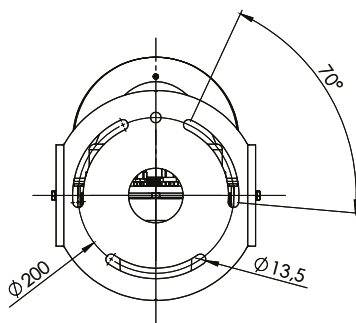
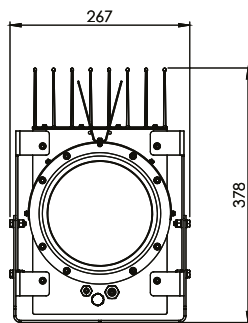
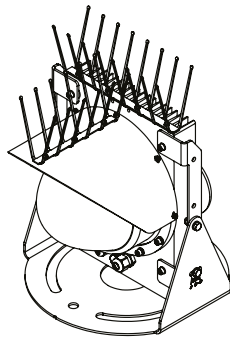
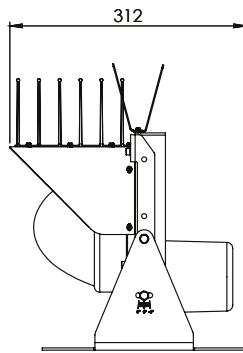
La VRL-91 es una luz LED de enfilación de alta potencia que forma parte de la familia de balizas marítimas LED de Vega. Está diseñada para aplicaciones que requieren una intensidad muy alta.

Una única lente VRL-91 con un solo LED produce una intensidad de hasta 403 000 candelas, lo que proporciona un alcance de 23 NM a 0,74T sin iluminación de fondo.

Características de programación (con programador remoto infrarrojo):

- **Corrección automática de Schmidt-Clausen para la intensidad de destellos cortos**
- **Múltiples configuraciones de intensidad para funcionamiento diurno y nocturno**
- **Configuraciones del nivel de transición día/noche**
- **Ritmos de destello totalmente programables**
- **Un Ritmo personalizado programable**
- **Control de sincronización, con opciones maestro/esclavo y retraso de la sincronización (opcional)**
- **Monitoreo de la tensión de alimentación**
- **Interrupción por baja tensión programable**
- **Compatible con puerto de datos RS-232 (opcional)**
- **Código de seguridad opcional**





Rendimiento óptico

Máxima intensidad pico

3° (FWHM) 136 000 cd 276 000 cd 500 000 cd

Especificaciones ópticas

Fuente de luz Diodo emisor de luz (LED) de alta potencia

Divergencia horizontal 3° (FWHM)

Divergencia vertical 3° (FWHM)

Especificaciones técnicas

Alcance nominal Hasta 23 MN

Lente Acrílico fundido mecanizado

Cuerpo Aluminio anodizado de grado marítimo

Peso 7.5 kg

Carácter de destello 246 ritmos de destello estándar más 1 ritmo personalizado

Rango de temperatura -30° a +50°C / -22° a -122°F

Tensión 12 / 24 VCC (10 - 30 VCC)

Grado de protección IP67

Longitud del cable 2 m / 6 m

Resumen del pedido VRL-91

Código del producto

Código	Nota
VRL-91-c(-GS)	
c	Color (R = rojo, G = verde, W = blanco)

Matriz de opciones

GS	GPS interno como opción de fábrica
----	------------------------------------