

LUZ DE ENFILACIÓN

LO 200

ALCANCE NOMINAL HASTA 15 MN

El modelo LO 200 es una linterna LED de alta precisión con un alcance de hasta 15 MN a T=0,74. Destaca por su mínimo consumo, siendo ideal para operar con paneles solares y baterías. El destellador y la fotocélula se pueden integrar en la linterna o instalar externamente. Cuando se integra, el destellador incorpora un regulador de 16 A. Se puede conocer el estado de la linterna y programarla a través de la tecnología Bluetooth.

Está diseñada para aplicaciones que requieren luz unidireccional de alta potencia, como enfilaciones o entradas a puertos.

CARACTERÍSTICAS Y VENTAJAS

Alcance	Hasta 15 MN
Estanqueidad	IP66
Precisión	Tiene un visor de alineación
Programación	Con el control remoto de Sabik
Bluetooth	Se puede programar, comprobar el nivel de batería, etc. desde una distancia de hasta 50 metros a través de una aplicación para Android e iOS mediante tecnología Bluetooth
Calidad	Según normas ISO 9001, ISO 14001 y recomendaciones IALA
Garantía	2 años

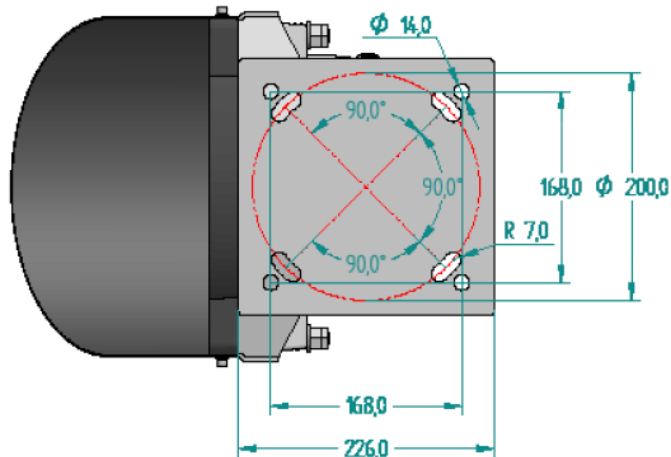
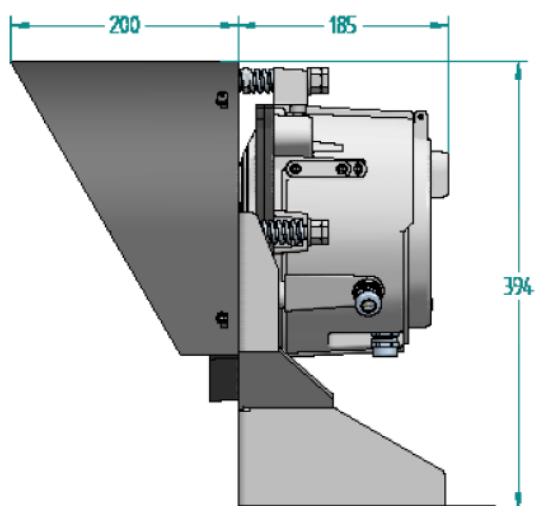
OPCIONES

Sincronización GPS
Monitorización GSM

APLICACIONES

- Enfilaciones
- Entradas de puertos
- Marcación de peligros, delimitación de reservas marinas
- Definición de puntos de giro dentro de puertos
- Separación de tráfico
- Marcación de canales





CONSTRUCCIÓN

Óptica	Policarbonato UV estabilizado
Cuerpo	Aluminio marino anodizado
Protector Solar	Aluminio
Montaje	Cuatro agujeros para pernos M10
Peso	8 kg
Cargador	Regulador 16 A para conexión directa a panel solar

EMISIÓN DE LUZ

Alcance nominal	Hasta 15 MN
Intensidad pico	25.000 cd en blanco
Divergencia horizontal y vertical	4° al 50% ($\pm 1^\circ$) de la intensidad pico 8° al 50% ($\pm 2^\circ$) de la intensidad pico
Colores disponibles	Rojo, blanco, verde, ámbar
Fotocélula	Integrada y ajustable día/noche
Programación	Totalmente programable con cualquier destello
Voltaje	9-32 V
Consumo	12-15 W a máx. intensidad

AMBIENTE & CALIDAD

Certificados	ISO 9001:2015, ISO 14001:2015, Miembro Industrial IALA
Temperatura	Operación: -40°C hasta +60°C

INTENSIDADES EN CANDELAS (CD)

Rojo	Verde	Ámbar	Blanco
20.000	20.000	20.000	25.000

