

LINTERNA ALIMENTACIÓN EXTERNA

M44H

ALCANCE NOMINAL HASTA 20 MN

La linterna de señalización marítima M44H está compuesta con un máximo de tres anillos.

Esta linterna puede estar configurada con múltiples unidades para ampliar su alcance desde 13 MN hasta 20 MN. Su alcance diurno es de 3,4 MN. La M44H cuenta con una divergencia vertical de 2,5°.

El cuerpo de aluminio marino disipa el calor generado por los LEDs y un regulador interno estabiliza la alimentación, asegurando la vida útil máxima de los LEDs.

Además, se puede conocer el estado de la linterna y programarla a través de la aplicación Bluetooth Control, desde una distancia de 50 metros.

CARACTERÍSTICAS Y VENTAJAS

Alcance	Hasta 20 MN*
Estanqueidad	IP67
Programación	Con un control remoto infrarrojo
Bluetooth	Se puede programar, comprobar el nivel de la batería, etc. desde una distancia de hasta 50 metros a través de una aplicación para Android e iOS mediante tecnología Bluetooth
Calidad	Según normas ISO 9001, ISO 14001 y recomendaciones IALA
Garantía	3 años

*El alcance diurno está sujeto al color, ritmo, ubicación y luz de fondo.

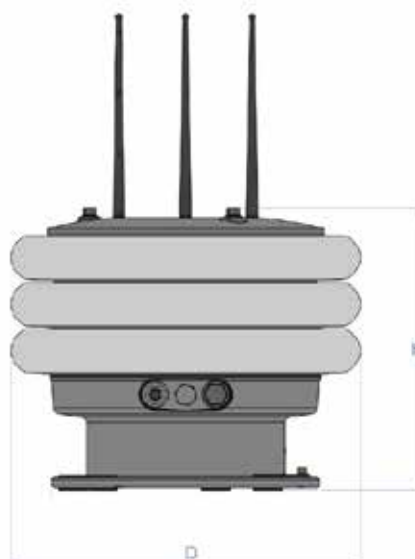
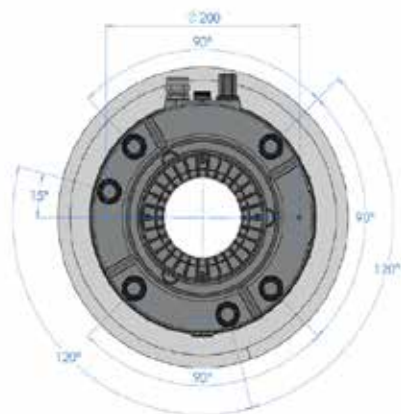
OPCIONES

Monitorización LightGuard LTE-M (GSM)
Sincronización GPS

APLICACIONES

- Faros y balizas de largo alcance
- Plataformas fijas





CONSTRUCCIÓN

Óptica	Polimetilmetacrilato (PMMA)
Peso	1 anillo - 5,9 kg
	2 anillos - 8,7 kg
	3 anillos - 11,5 kg

EMISIÓN DE LUZ

Alcance nominal	Hasta 20 MN
Intensidad pico	Hasta 38.000 cd en blanco (1 anillo)
Divergencia vertical	2,5º al 50% de la intensidad pico
Colores disponibles	Blanco y rojo
Programación	Cualquier ritmo IALA y 1 ritmo personalizado
Voltaje	24 V
Consumo	250 W (1 anillo), 500 W (2 anillos), 750 W (3 anillos)

AMBIENTE & CALIDAD

Certificados	ISO 9001:2015, ISO 14001:2015, Miembro Industrial IALA
Temperatura	-30ºC hasta +50ºC

INTENSIDADES MÁX. EN CANDELAS (CD) - UN ANILLO

DVº	Rojo	Blanco
2,5º	17.500	38.000

D=300 mm, H=162 mm

INTENSIDADES MÁX. EN CANDELAS (CD) - DOS ANILLOS

DVº	Rojo	Blanco
2,5º	35.000	76.000

D=300 mm, H=202 mm

INTENSIDADES MÁX. EN CANDELAS (CD) - TRES ANILLOS

DVº	Rojo	Blanco
2,5º	52.500	114.000

D=300 mm, H=242 mm

