

LINTERNA DE SECTORES ODSL 200

ALCANCE HASTA 12 MN

La linterna ODSL 200 es una luz LED de sectores de alta precisión formada por 3, 6 u 8 anillos con un alcance desde 4 MN hasta 12 MN ($T=0,74$), que sustituye a la linterna convencional incandescente con filtros de colores.

La linterna dispone de una fuente de luz LED reemplazable, lo que permite su cambio en caso de fallo sin alterar los sectores, minimizando así los costes de reposición. La linterna ofrece un ángulo de incertidumbre entre sectores inferior a $0,5^\circ$. Su base es regulable.

Es apta para operar con energía solar y baterías. Está equipada con un cargador solar de 16 A. Además, se puede conocer el estado de la linterna y programarla a través de la aplicación Bluetooth Control, a una distancia de 50 metros.

APLICACIONES

- Entrada de puertos
- Marcación de peligros, delimitación de reservas marinas
- Delimitación de canales

CARACTERÍSTICAS Y VENTAJAS

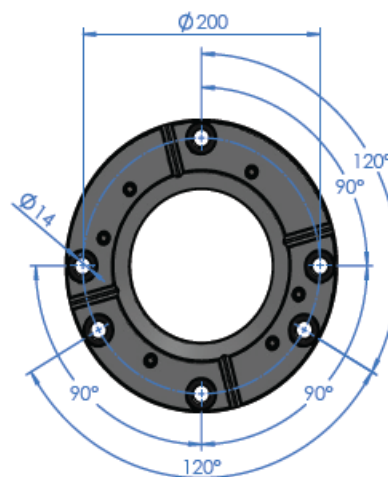
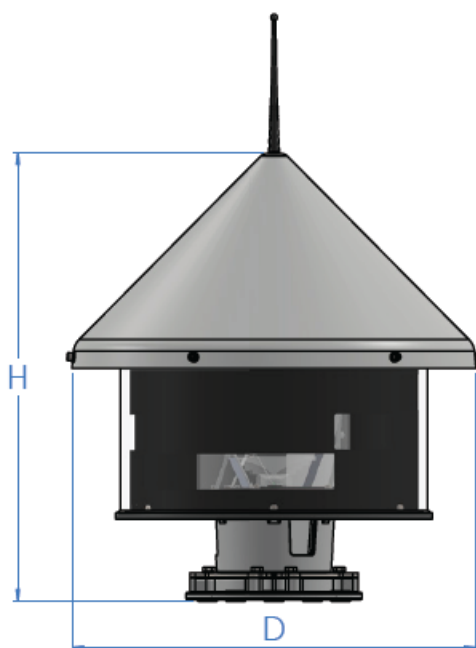
| | |
|---------------------|---|
| Alcance | Hasta 12 MN* |
| Estanqueidad | IP67 |
| Programación | Con el control remoto de Sabik |
| Bluetooth | Se puede programar, comprobar el nivel de la batería, etc. desde una distancia de hasta 50 metros a través de una aplicación para Android e iOS mediante tecnología Bluetooth |
| Calidad | Según normas ISO 9001, ISO 14001 y recomendaciones de la IALA |
| Garantía | 3 años (batería 1 año) |

*El alcance diurno está sujeto al color, ritmo, ubicación y luz de fondo.

OPCIONES

Sincronización por cable GNSS
 Protector para la linterna
 Visor para una alineación precisa
 Mando por infrarojos
 Monitorización Lightguard
 Fuente de alimentación
 Modelo en blanco de alta intensidad





CONSTRUCCIÓN

| | |
|-----------------|---|
| Óptica | Acrílico estabilizado UV |
| Cuerpo | Aluminio |
| Montaje | 3 agujeros para pernos M12 o 4 agujeros para pernos M12 en un diámetro de 200 mm |
| Peso | 10,5 kg - 3 anillos 13,4 kg - 6 anillos 15,4 kg - 8 anillos *Pesos sin protector |
| Cargador | Regulador 16 A para conexión directa a panel solar |

AMBIENTE & CALIDAD

| | |
|---------------------|--|
| Certificados | ISO 9001:2015, ISO 14001:2015, Miembro Industrial IALA |
| Temperatura | -40°C hasta +60°C |

EMISIÓN DE LUZ

| | |
|-----------------------------|--|
| Alcance nominal | Hasta 12 MN |
| Intensidad pico | 800 cd en blanco (3 anillos)- 1950 cd en blanco de alta intensidad (3 anillos) |
| Divergencia vertical | 2° al 50% de la intensidad pico |
| Colores disponibles | Rojo, verde y blanco |
| Programación | 255 ritmos de destello estándar y 1 ritmo personalizado |
| Voltaje | 12 V / 24 V |
| Consumo | 11 W por anillo a máx. intensidad (en blanco, 3 anillos) |

INTENSIDADES MÁXIMAS EN CANDELAS (CD)

| | Rojo | Verde | Blanco | Consumo |
|-----------|------|-------|--------|---------|
| 3 anillos | 500 | 500 | 800 | 11 W |
| 6 anillos | 1000 | 1000 | 1600 | 22 W |
| 8 anillos | 1500 | 1500 | 1600 | 29 W |

ALTA INTENSIDAD EN BLANCO (INT.MÁX EN CD)

| | Rojo | Verde | Blanco | Consumo |
|-----------|------|-------|--------|---------|
| 3 anillos | 500 | 500 | 1950 | 18 W |
| 6 anillos | 1000 | 1000 | 3900 | 37 W |
| 8 anillos | 1500 | 1500 | 3900 | 44 W |